

受験番号

2024年度

神戸国際中学校 A-I 選考

算 数

(2024年1月13日実施、50分、100点満点)

(注意)

- 1 解答用紙と問題冊子の両方に、必ず受験番号を記入してください。
- 2 全ての問題に解答してください。
- 3 解答は全て解答用紙に記入してください。記入方法を誤ると得点にはならないので、十分に注意してください。
- 4 試験終了後、解答用紙と問題冊子の両方を提出してください。

1 次の計算をしなさい。

(1)  $23 + 15 \times 6 \div 5 - 4 \times 7$

(2)  $(0.7 - 0.075) \times 0.64$

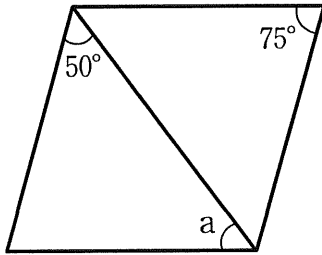
(3)  $\{22 + (23 - 19) \times 2\} \div 2 - 11$

(4)  $\frac{2}{9} \times 6\frac{3}{4} + 2\frac{2}{7} \div 1\frac{1}{7}$

(5)  $2 + 1\frac{2}{3} - \left(0.25 \div \frac{1}{2} - 0.4 \times \frac{5}{6}\right) \times 5$

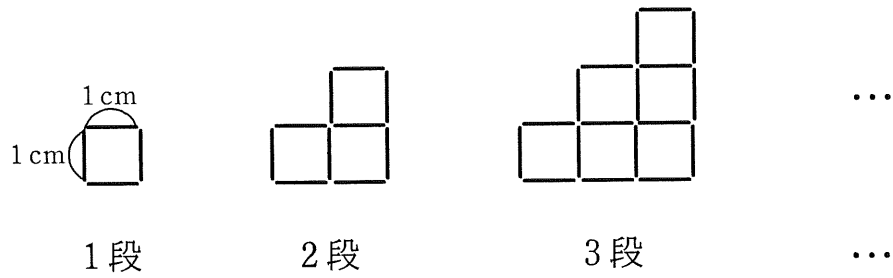
2 次の問いに答えなさい。

- (1) 秒速 5 m の自転車が、3 分間に進む道のりは何 m か答えなさい。
- (2) A さん、B さん、C さん、D さんの 4 人から、クラス委員を 2 人選びます。選ぶときの組み合わせは全部で何通りあるか答えなさい。
- (3) 下の図は平行四辺形です。a の角度の大きさを答えなさい。



- (4) 箱の中に赤玉と白玉が合わせていくつか入っています。赤玉は全部で 93 個入っており、これは全体の 62 % です。箱の中の玉は全部で何個か答えなさい。
- (5) あるクラスで算数のテストをしました。女子 5 人の得点の平均は 95 点、男子 4 人の得点の平均は 86 点でした。このとき、男女合わせた 9 人の得点の平均は何点か答えなさい。

- 3 長さが 1 cm の棒を何本か使って、下のように 1 段の図形、2 段の図形、3 段の図形...をつくります。たとえば、2 段の図形をつくる時棒は全部で 10 本必要で、図形の面積は  $3 \text{ cm}^2$  です。次の問いに答えなさい。



- (1) 5 段の図形をつくる時、棒は全部で何本必要ですか。
- (2) 7 段の図形の面積は何  $\text{cm}^2$  ですか。
- (3) 棒を 108 本使う時、何段の図形をつくることができますか。  
また、そのときの図形の面積は何  $\text{cm}^2$  ですか。

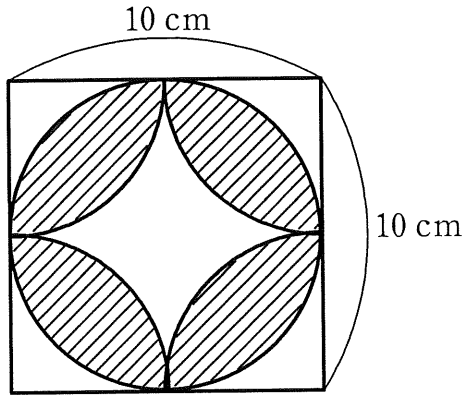
4

ある工場で、自動車の部品をつくっています。機械 A は 30 日間で部品を 1800 個、機械 B は 15 日間で部品を 825 個つくることができます。次の問いに答えなさい。

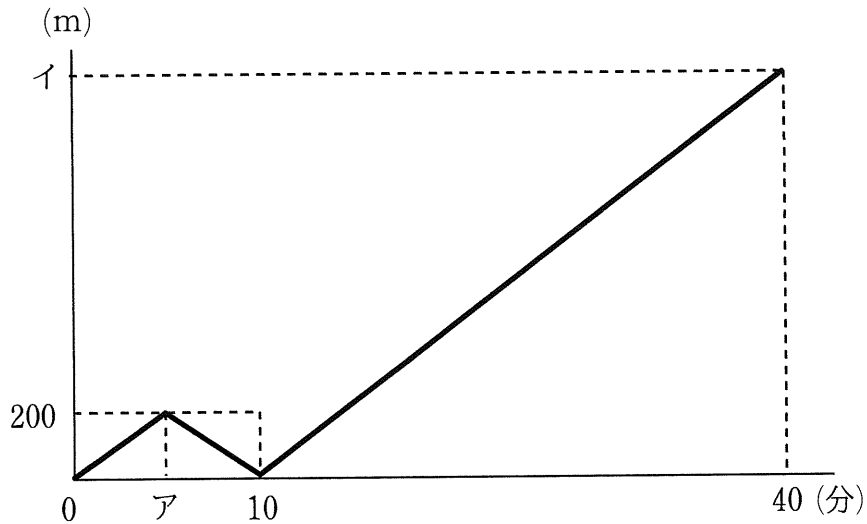
- (1) 機械 A を 42 日間動かすと、部品は何個つくれますか。
- (2) 機械 A と機械 B のどちらも動かすと、何日間で 1265 個部品をつくることができますか。
- (3) はじめ、機械 A と機械 B のどちらも動かして部品をつくっていましたが、途中で機械 A がこわれてしまったので、残りの部品を機械 B だけでつくりました。すると、部品をつくりはじめてから 20 日間で、2060 個の部品をつくることができました。機械 A と機械 B をどちらも動かしていたのは何日間ですか。

5 次の問いに答えなさい。ただし、円周率は3.14とします。

- (1) 半径が9 cm、中心角が $120^\circ$ のおうぎ形の周の長さ、面積をそれぞれ答えなさい。
- (2) 円周の長さが25.12 cmの円の面積は何 $\text{cm}^2$ ですか。
- (3) 下の図のしゃ線の部分の面積は何 $\text{cm}^2$ ですか。



- 6 Aさんは午前8時ちょうどに家を出発して、家から何 m かはなれた場所にある図書館に、歩いて向かいましたが、途中で忘れ物をしたことに気がつき、家まで戻ってから、再び図書館に向かい、午前8時40分に図書館に着きました。下のグラフは、家を出発してから図書館に着くまでの時間(分)と、家からのきょり(m)の関係を表したものです。次の問いに答えなさい。ただし、Aさんは一定の速さで歩いているとします。



- (1) グラフのア、イにあてはまる数を答えなさい。
- (2) Aさんの歩く速さは分速何mですか。
- (3) Aさんが家から720 m はなれた場所にいるのは、午前何時何分ですか。