

受験番号

2017年度 B-I 選考 算数 その1

1 次の計算をなさい。

(1) $2 \times 25 \div 0.1 \times 8 \div 0.2$

答

(2) $23 - \{(74 - 49) \times 13 - 2\} \div 19$

答

(3) $2 - \frac{3}{4} \div \frac{6}{7} \times 1\frac{5}{7}$

答

(4) $2\frac{3}{5} - 1\frac{1}{5} \div \frac{2}{3} - \frac{4}{5} \times \frac{1}{6}$

答

(5) $4 \times \left(2\frac{1}{4} \div 1.5 - 1 \right) \div 1\frac{1}{2}$

答

2 次の各問いに答えなさい。

(1) 6個のチョコレートを3人で分けます。分け方は何通りありますか。ただし、3人とも少なくとも1個はもらうものとします。

答

 通り

(2) 時速90kmは秒速何mですか。

答

 秒速 m

(3) 63をわっても、75をわっても3あまる整数は全部で何個ですか。

答

 個

(4) テストを何回か受けて平均点が69点でした。次のテストで85点をとると、平均点は71点に上がります。これまでに何回テストを受けましたか。

答

 回

(5) 50円の鉛筆と80円のボールペンを合わせて19本買い、代金が1220円でした。ボールペンは何本買いましたか。

答

 本

受験番号

2017年度 B-I選考 算数 その2

3 16.8km の道のりを往復します。行きは時速 14.4km で、帰りは分速 210m で進みます。次の問いに答えなさい。

(1) 行きは分速何 m で進むか求めなさい。

(式)

答 分速 m

(2) 往復するのに何分かかかるか求めなさい。

(式)

答 分

(3) 往復の平均の速さは分速何 m か求めなさい。

(式)

答 分速 m

4 整数の列を、下のように1個、2個、4個、8個……となるようにグループに分けます。次の問いに答えなさい

1 | 2, 3 | 4, 5, 6, 7 | 8 ···

(1) 第5グループには何個の整数があるかを求めなさい。

(式)

答 個

(2) 第5グループの最初の数と、最後の数を求めなさい。

(式)

答 最初の数 最後の数

(3) 第5グループの整数の和を求めなさい。

(式)

答

受験番号

2017年度 B-I選考 算数 その3

5 4%の食塩水 A が 150g と、8%の食塩水 B が 450g あります。次の問いに答えなさい。

(1) 食塩水 A と食塩水 B を全て混ぜると何%の食塩水ができるか求めなさい。

(式)

答

%

(2) (1) の食塩水をいくらか蒸発させると、10%の食塩水ができました。何 g の水を蒸発させたか求めなさい。

(式)

答

g

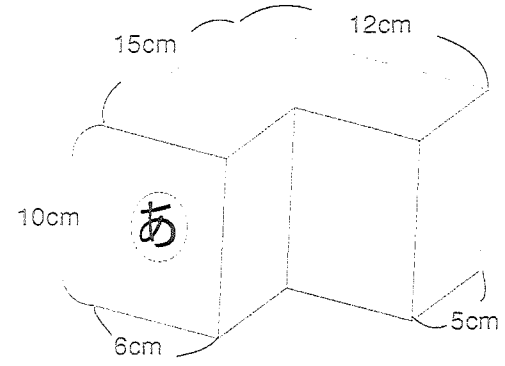
(3) (2) の食塩水に食塩を何 g か加えると、16%の食塩水ができました。何 g の食塩を加えたか求めなさい。

(式)

g

g

6 下の図のような各面が直角に交わっている容器があります。次の問いに答えなさい。ただし、容器の厚みは考えないものとします。



(1) この容器に 480cm^3 の水を入れたところ、水面の高さは何 cm になるか求めなさい。

(考え方)

答

cm

(2) 480cm^3 の水を入れた状態で、あの面が底になるようにした。水面の高さは何 cm になるか求めなさい。

(考え方)

答

cm

(3) (2) のとき、ある体積の石を沈めたところ、石はすべて水の中に沈み、水面が 5cm 上昇しました。石の体積を求めなさい。

(考え方)

答

cm^3